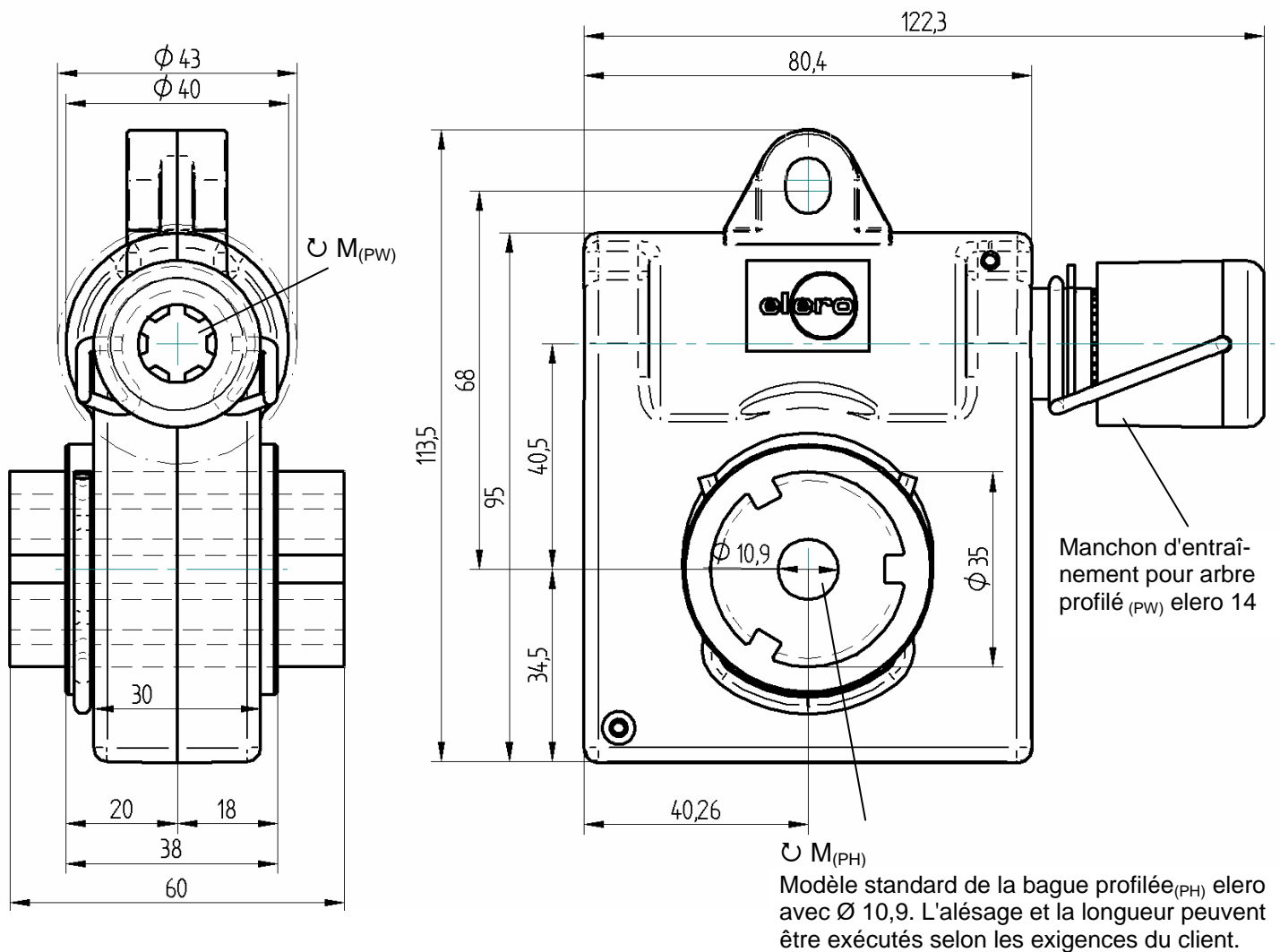


LIMAline 60

Caractéristiques techniques



- Matériaux :** Carter et pièces d'engrenage en matières plastiques de haute qualité
 Arbre profilé_(PW) elero 14 en acier inoxydable
 Bague profilée_(PH) elero en ALU anodisé
- Position d'installation :** au choix
- Dimensions d'installation :** Encombrement minimum pour le profil statique : 44 mm x 125 mm
Remarque : Encombrement minimum avec le moteur elero : 55 mm x 125 mm
- Durée de vie :** 10.000 x 180° cycles à droite et à gauche

Désignation	Couple moteur : $M_{(PH) \text{ dyn.}}$ (Nm) Bague profilée elero	Couple moteur : $M_{(PW)}$ (Nm) arbre profilé elero 14	$M_{(PH) \text{ stat.}}$ (Nm) bague profilée	Angle de rotation (°)	kg
LIMAline 60	Pointes de charge jusqu'à 16	3,0	Pointes charge à 60	> 360	0,330
	8	2,0	Pointes charge à 60		
	4	1,5	Pointes charge à 60		
	Durée de fonc. (sec.)	Durée de pause (sec.)	Température ambiante (°C)	Vitesse de l'arbre profilé _(PW) (min ⁻¹)	
	65	180	-20 à + 60	max. 26	