



# Linearantrieb Aton 1

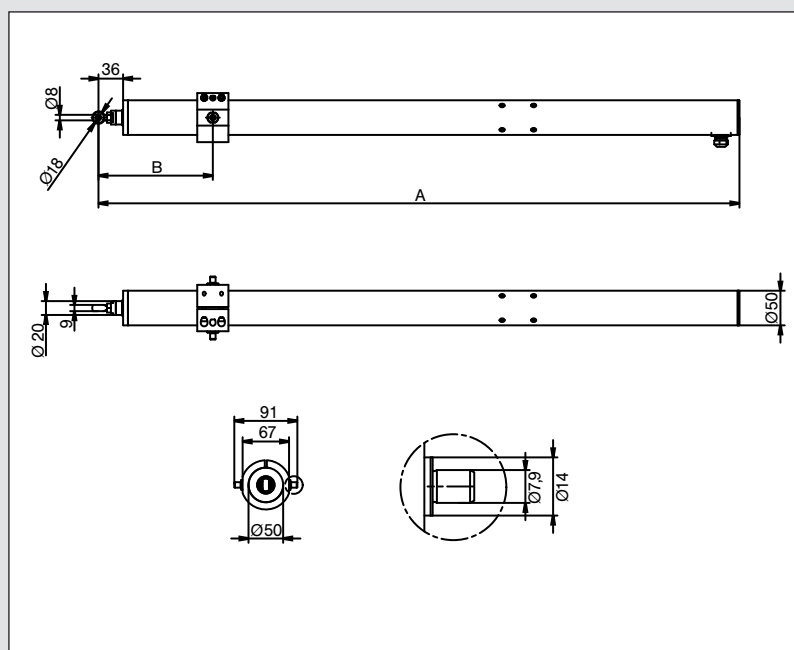


## Technische Daten • Maße

Aton 1 - Maßtabelle für Befestigung Gelenkauge kolbenseitig / Pendelzapfen

Hublänge (mm)	Maß A eingefahren (mm)	Maß A ausgefahren (mm)	Maß B wählbar von - bis (mm)	Befestigung Gehäuse	Betriebs- spannung
200	680	880	46 - 100	Pendelzapfen	24V DC
250	730	980	46 - 150	Pendelzapfen	24V DC
300	780	1080	46 - 200	Pendelzapfen	24V DC
350	830	1180	46 - 250	Pendelzapfen	24V DC
400	880	1280	46 - 300	Pendelzapfen	24V DC
450	930	1380	46 - 300	Pendelzapfen	24V DC

Aton 1 - Maßzeichnung für Befestigung Gelenkauge kolbenseitig / Pendelzapfen



**elero GmbH**  
**Linearantriebstechnik**  
 Naßackerstraße 11  
 D-07381 Pößneck  
 Telefon +49 (0) 3647 / 46 07-0  
 Fax Zentrale +49 (0) 3647 / 46 07-40  
 Fax Einkauf -41 / Verkauf -42

Stammsitz:  
 Linsenhofer Str. 59-63  
 D-72660 Beuren  
 Telefon +49 (0) 70 25 / 13-02  
 Fax Zentrale +49 (0) 70 25 / 13-212

info@elero-linear.de  
 www.elero-linear.com