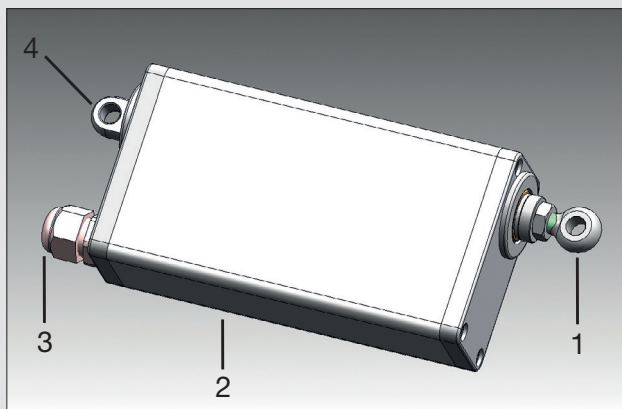




Technische Daten

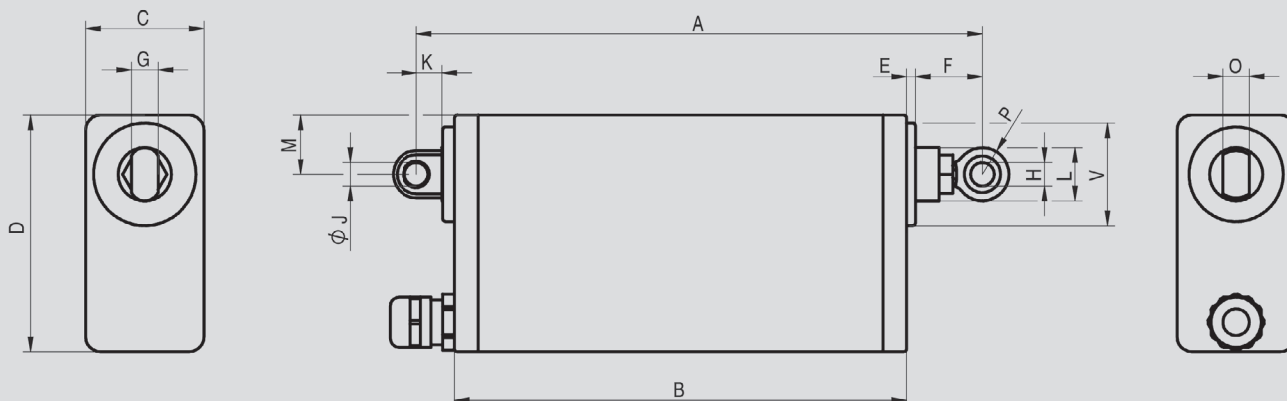
Die Fakten

	Junior 1E-VA
Bemessungsspannung	24 V DC
Verstellkraft (N)	150 – 550
Hublänge (mm)	50 – 200
Hubgeschwindigkeit (mm/s)	1,6 – 30
Elektronischer Endschalter	über gesamten Hub einstellbar
Kolbenstange	verdrehgesichert
Schutzart	IP 65
Temperaturbereich	-10 °C bis +50 °C
Gehäuse	Edelstahl 1.4301



- 1) Befestigung Kolbenseite
- 2) Gehäuse
- 3) Anschlusskabel
- 4) Befestigung Gehäuseseite

Linearantrieb Junior 1E-VA



Technische Daten und Varianten

Hublänge	A min.	A max.	B	C	D	E	F	G	H	J	K	L	M	O	P	V
							± 2		Ø H9	Ø H9		Ø			R	Ø
50	192	242	153	40	80	3	23	9	8	8	9	20	20	9	8	35
100	242	342	153	40	80	53	23	9	8	8	9	20	20	9	8	35
150	292	442	153	40	80	105	23	9	8	8	9	20	20	9	8	35
200	342	542	153	40	80	153	23	9	8	8	9	20	20	9	8	35

Variante	Spindelsteigung	Getriebeuntersetzung	Hubkraft	Hubkraft	Hubkraft	Hubgeschwindigkeit
	(mm)	/1	(N)	(N)	(N)	(mm/s)
			ED-S3-15%	ED-S3-40%	ED-S1-100%	
a	6,0	11	300	200	150	30
b	6,0	15	550	500	300	20
c	3,0	11	550	500	400	15
d	3,0	15			550	10
e	1,5	11			550	5
f	1,5	15			550	1,6

elero GmbH
Linearantriebstechnik

Technik & Vertrieb
 Naßäckerstraße 11
 07381 Pößneck / Deutschland
 Fon: +49 (0) 3647 / 46 07-0
 Fax: +49 (0) 3647 / 46 07-42

Auftragsbearbeitung
 Linsenhofer Straße 59-63
 72660 Beuren / Deutschland
 Fon: +49 (0) 70 25 / 13-02
 Fax: +49 (0) 70 25 / 13-212

E-mail: info@elero-linear.de
 Web: www.elero-linear.com