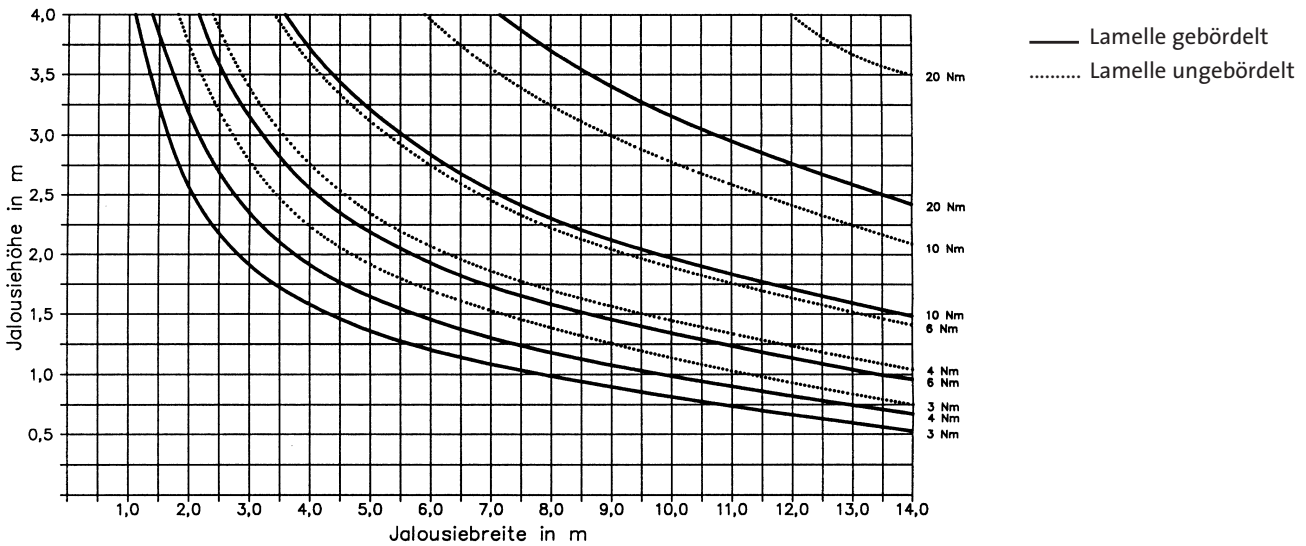


# elero Jalousieantriebe

## Technische Daten

### Zugkraftdiagramm



#### Berechnungsgrundlage

Breite pro Lamelle:  
 Bandspulendurchmesser:  
 Aufzugbanddicke:  
 Gewicht (incl. Fallschiene):

— Lamelle gebördelt	..... Lamelle ungebördelt
60–90 mm	50 mm
22 mm	22 mm
0,34 mm	0,34 mm
2,0 kg/m <sup>2</sup>	1,2 kg/m <sup>2</sup>

Typ	JA 04 e	JA 06 e	JA 03 dk	JA 04 dk	JA 06 dk	JA 10 dk	JA 20 dk
	–	–	JA 03 Soft	–	JA 06 Soft	JA 10 Soft	–
Drehmoment in Nm	4	6	3	4	6	10	20
Endschalterbereich in Umdreh.	85	85	85	85	85	85	85
Umdrehungen pro min.	26	26	26	26	26	26	26
Leistung in W	100	100	100 115*	100	100 140*	120 250*	190
Stromaufnahme in A	0,45	0,45	0,45 0,51*	0,45	0,45 0,62*	0,53 1,10*	1,05
Spannung in V	230	230	230	230	230	230	230
Frequenz in Hz	50	50	50	50	50	50	50
Betriebsart KB in min.	6	6	6 5*	6	6 5*	6 4*	4
Isolationsklasse	F	F	F	F	F	F	F
Kondensator	außerh.	außerh.	innerh.	innerh.	innerh.	innerh.	innerh.
Kabellänge mit Stecker Stas 3 in m	0,8	0,8	0,8	0,8	0,8	0,8	0,8
Kabelquerschnitt in mm <sup>2</sup>	4 x 0,75	4 x 0,75	4 x 0,75	4 x 0,75	4 x 0,75	4 x 0,75	4 x 0,75
max. Umgebungstemperatur	–20 °C – +60 °C						
Schutzart Spritzwassergeschützt							
VDE-, EMV-Zeichen							
VDE-Zeichen							
CE-Zeichen							

110–120 V; 210–240 V 60 Hz/100 V; 200 V 50 Hz auf Anfrage

\*Angaben für die Ausführung JA soft

#### Auswahltabelle (Daten zur Ermittlung der Antriebe):

##### Lamellen gebördelt

Breite pro Lamelle: 60 bis 90 mm  
 Bandspulendurchmesser: 30 mm  
 Aufzugbanddicke: 0,34 mm  
 Gewicht (incl. Fallschiene): 3,0 kg/m<sup>2</sup>

Drehmoment in Nm	Jalousiegröße in m <sup>2</sup>
3	3
4	4
6	6
10	11
20	21

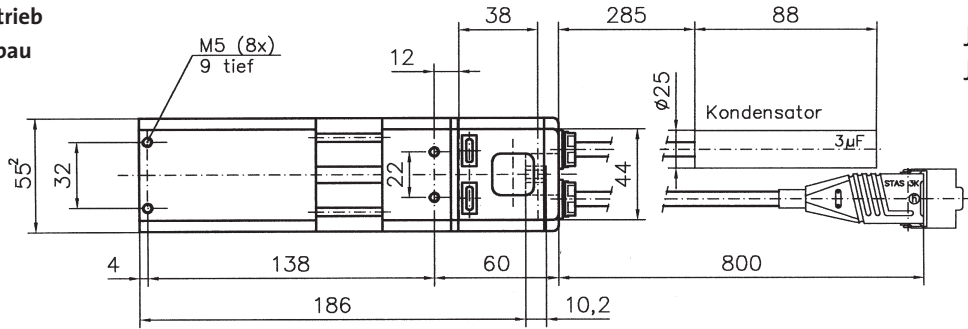
#### Lieferbare Kupplungen

- Sechskant: 6, 7, 8, 9, 11 und 13 mm
- Vierkant: 7, 8, 9, 10 und 12 mm
- Nutrohr: 12 und 14 mm ø

# Technische Daten und Maße für elero-Jalousieantriebe JA / JA-Soft

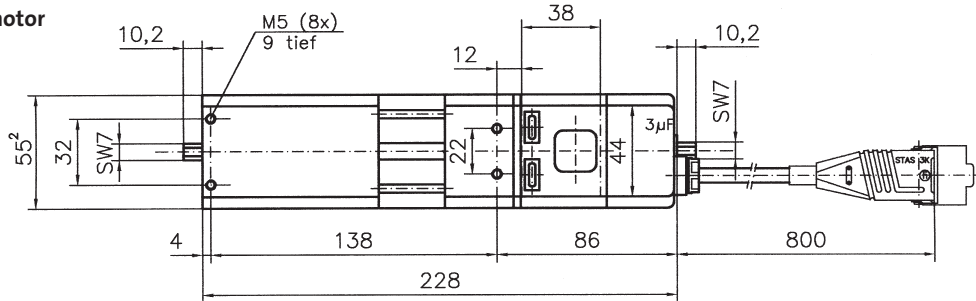
## Maßblatt JA-Antriebe 230 V 50 Hz

**Einseitiger Betrieb  
Für Rechtseinbau**

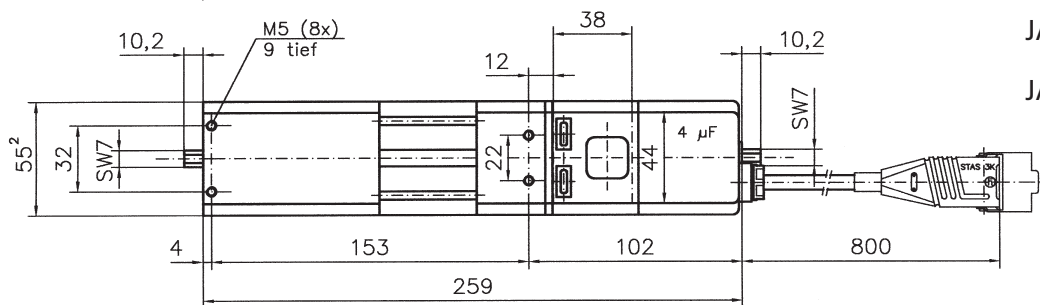


JA 04 e  
JA 06 e

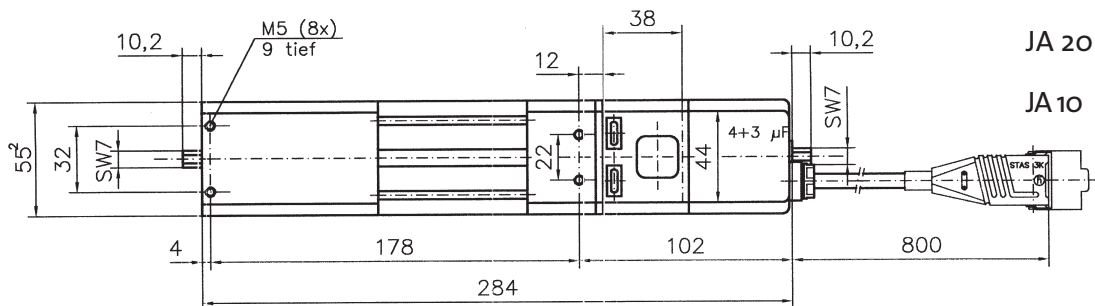
**Mittelmotor**



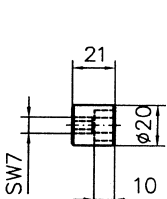
JA 03 dk  
JA 04 dk  
JA 06 dk  
JA 03 Soft



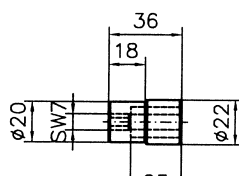
JA 10 dk  
JA 06 Soft



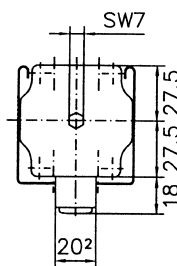
JA 20 dk  
JA 10 Soft



**Kupplungen**



**Arretierbar**



e = einseitiger Antrieb,  
für Rechtseinbau  
Kondensator außenliegend  
dk = Mittelmotor  
kurze Ausführung  
Kondensator innenliegend